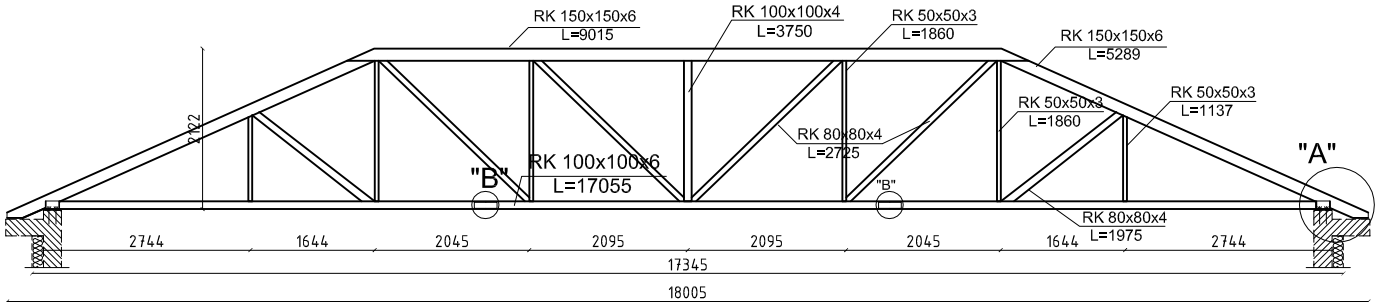


# DŹWIGAR 2

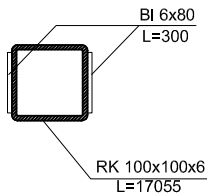
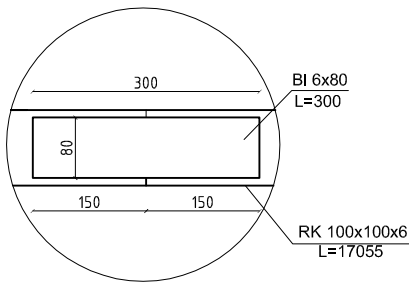
1 szt.

8300

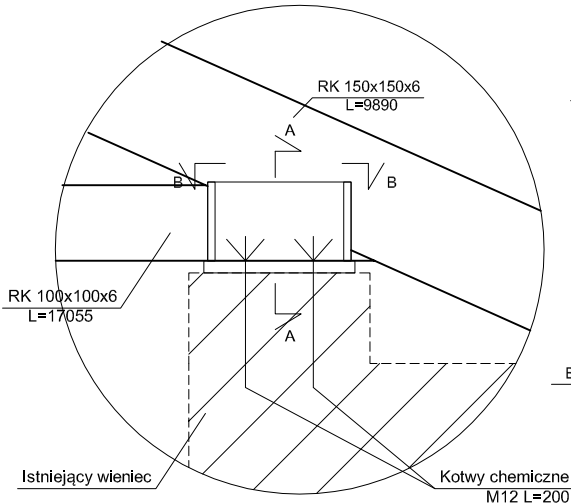


DŹWIGAR DOSPAWAĆ DO POZOSTAŁYCH DŹWIGARÓW

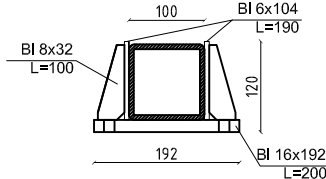
"B"



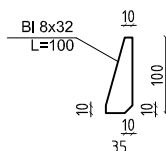
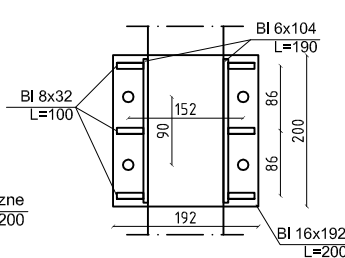
"A"



A-A



B-B



- \* Stal St3S
- \* Płatwie spawane lub przykręcane do konstrukcji
- \* Elementy stalowe zabezpieczyć antykorozyjnie
- \* Przed montażem sprawdzić wymiary w naturze
- \* W przypadku nieściśności stanu istniejącego z projektem, konstrukcję dostosować do stanu istniejącego
- \* Profile dopasować względem siebie
- \* Spoiny pachwinowe a=3mm

WYMIARY W MILIMETRACH

inwestor: Starostwo Powiatu Wołomińskiego;  
ul. Prądzyńskiego 3, 05-200 Wołomin  
tel. (22) 787-43-01, 03, 04

tytuł: ROZBUDOWA BUDYNKU II LICEUM  
OGÓLNOKSZTAŁCĄCEGO  
zatwierdzonego decyzją o pozwoleniu na budowę nr Decyzja nr  
473/112 z dnia 24.10.2012

adres: dz. ew. 3/1 i 3/7 w obrębie 0026-05-06  
ul. Konstytucji 3 maja 26 w Radzyminie,  
woj. mazowieckie

jednostka projektowa

**QUARTUM**  
biuro projektowe

ul. Wysoka 68a/6 17-300 Siemiatycze  
www.quartum.pl, e: biuro@quartum.pl  
NIP: 544-132-57-16, REGON 200418012

projektanci

ARCHITEKTURA	mgr inż. arch. Cezary Jaszczóft BŁ. PdOKK/123/2009
KONSTRUKCJA	mgr inż. Henryk Barcewicz LOM 10/90
INSTALACJE SANITARNE	mgr inż. Henryk Barcewicz ul. Braniewskiego 2/39 18-200 Tomza upr. proj. LOM 10/90
INSTALACJE ELEKTRYCZNE	

nazwa rysunku:

KONSTRUKCJA DŹWIGAR 2

branża:

KONSTRUKCJA

skala:

1:10

nr rysunku:

K/PB/09.0

faza projektu:

PROJEKT BUDOWLANY ZAMIENNY

data:

15.III.2015

Projekt chroniony prawem autorskim.